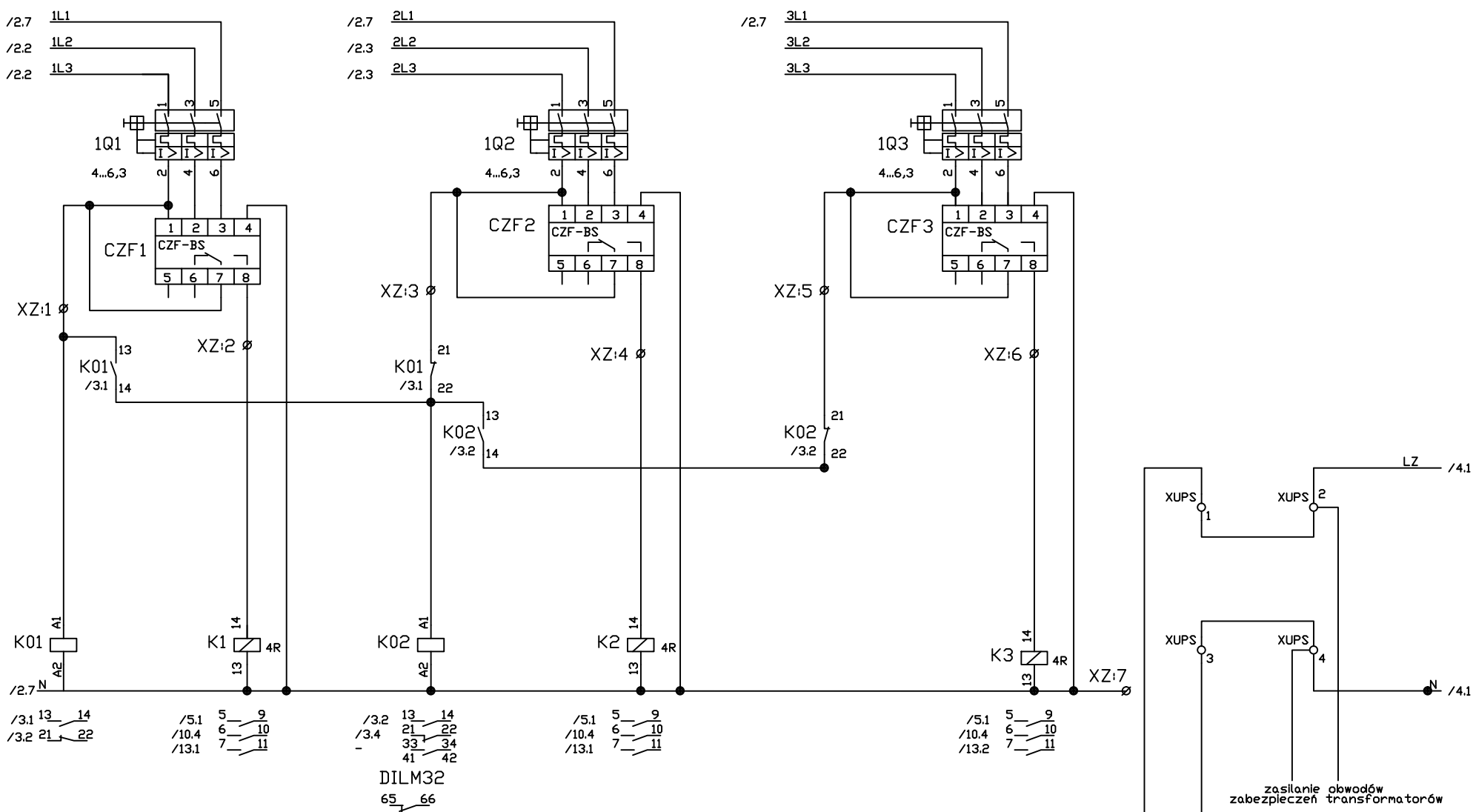


KONTROLA NAPIĘCIA NA LINIACH ZASILAJĄCYCH

ZASILANIE 1	ZASILANIE 2	AGREGAT
-------------	-------------	---------



zasilanie gwarantowane z rozdzielnicy RGK